

## La gamme mégalis CONDENS : une fiabilité éprouvée

- Clapet air anti retour intégré pour adaptation sur conduit 3CE en pression
- Pression à la buse en sortie chaudière : 100 Pa, adaptable pour configuration C43
- Ø Buse de fumées : 80/125 mm
- Corps de chauffe multimatière Alu / inox
- Allumage et surveillance de flamme par électrode d'ionisation
- Brûleur à pré mélange total modulant de 25 à 100 % de la puissance, avec silencieux à l'aspiration d'air
- Manomètre mécanique
- Pot à boue intégré

## Caractéristiques techniques mégalis CONDENS

Caractéristiques générales	GVA C 24-5M	GVA C 21-5M	GVA C 25-1M
N° CE	CE-1312 CM 5652	CE-1312 CM 5652	CE-0085 BS 0166
Code EAN 13	4057749394866	4054925405668	4054925274486
Code article	7 716 704 668	7 716 704 656	7 738 100 334
Mode d'évacuation	Ventouse	Ventouse	Ventouse
Configuration de raccordement fumisterie	C13, C33, C43 en 3CE et 3CEP	C53, C93, B23, B23p, B33	
Classification suivant directive 92/42/CEE	Condensation	Condensation	Condensation
<b>Chauffage</b>			
Puissance utile maximale (80/60 °C)	24 kW	22 kW	24,5 kW
Puissance utile minimale (50/30 °C)	7,9 kW	7,9 kW	10,2 kW
Régulation	Heatronic 3	Heatronic 3	Heatronic 3
Température maxi	90 °C	90 °C	90 °C
Capacité vase d'expansion circuit chauffage selon EN 13831	7 l	7 l	12 l
Pression de pré-gonflage	0,75 bar	0,75 bar	0,75 bar
Pression de service maxi	3 bar	3 bar	3 bar
<b>Eau chaude sanitaire</b>			
Puissance sanitaire nominale maxi	26 kW	29 kW	34,8 kW
Débit spécifique suivant EN 13203-1 (ΔT = 30 K)	12 l/min	14 l/min	16,7 l/min
Température d'eau chaude sanitaire	40 - 60 °C	40 - 60 °C	40 - 60 °C
Pression d'eau chaude max admissible	10 bar	10 bar	10 bar
Confort sanitaire suivant EN 13203-1 (ΔT = 30 K)	***	***	***
<b>Performances</b>			
Rendements à charge 100 % Pn (à T eau moyenne de 70 °C)	98,1 %	98,1 %	98 %
Rendements à charge 30 % Pn (à T eau moyenne de 40 °C)	109,3 %	109,3 %	108,8 %
Pertes à l'arrêt à ΔT 30 K	66 W	35 W	65 W
Puissance acoustique à Pmax **	46,3 dB(A)	43,7 dB(A)	45 dB(A)
Puissance en mode veille (PSB)	4 W	4 W	4 W
Puissance électrique des auxiliaires (hors circulateur) Pmin - Pmax	14 - 38 W	14 - 34 W	38 - 75 W
Puissance électrique absorbée du circulateur	38 W (modulant)	38 W (modulant)	40 W (modulant)
Classe NOx	6	6	6
<b>Divers</b>			
Pression à la buse à Pn (adaptable à la contre pression du conduit collectif en C43)	100 Pa	100 Pa	100 Pa
Température des fumées au débit calorifique nominal min - max	41 - 85 °C	41 - 90 °C	60 - 79 °C
Émission d'oxydes d'azote	52 mg/kWh	52 mg/kWh	30 mg/kWh
Tension d'alimentation	230 - 50 V - Hz	230 - 50 V - Hz	230 - 50 V - Hz
Dimensions chaudière (L x P x H)	400 x 377 x 867 mm	400 x 377 x 867 mm	440 x 350 x 850 mm
Poids (chaudière - plaque de robinetterie)	39,8 + 2 kg	39,8 + 2 kg	50 + 2 kg
<b>Données ErP**</b>			
Classe d'efficacité énergétique	A	A	A
Puissance thermique nominale	24 kW	22 kW	34 kW
Efficacité énergétique saisonnière pour le chauffage des locaux	93 %	93 %	92 %
Classe d'efficacité énergétique pour le chauffage d'eau	A	A	A
Profil de soutirage déclaré	XL	XL	XL
Efficacité énergétique pour le chauffage de l'eau	81 %	81 %	83 %

\* Suivant NF EN 15036-1, NF EN ISO 9614-1 et règlement AFNOR RP247.

\*\* Energy related Products : produits liés à l'énergie.

## Régulations compatibles

Modèle	Caractéristiques	Classe énergétique selon ErP	Contribution du régulateur de température à l'efficacité énergétique saisonnière pour le chauffage des locaux	Code article
<b>CR 10</b>	<b>Thermostat d'ambiance - Avec comptage d'énergie*</b> • Compatible avec module MZ 100 pour gestion de circuit direct • Compatible avec CW 400 et module MM 100 pour gestion de zones • Bus 2 fils (pas de polarité et affichage digital)	V	3 %	7 738 110 058
<b>CR 100</b>	<b>Régulation murale à action proportionnelle et programmation hebdomadaire avec sonde d'ambiance - Avec comptage d'énergie*</b> • Compatible avec module MZ 100 pour gestion de circuit direct • Compatible avec CW 400 et module MM 100 pour gestion de zones • Bus 2 fils (pas de polarité et affichage digital)	V	3 %	7 738 111 048
<b>CW 100</b>	<b>Régulation murale à action proportionnelle et programmation hebdomadaire avec sonde extérieure - Avec comptage d'énergie*</b> • Compatible MM 100 pour gestion d'un circuit de chauffage (direct ou mélangé) • Compatible avec CW 400 et module MM 100 pour gestion de zones • Compatible MS 100 pour gestion d'un chauffe-eau solaire • Bus 2 fils (pas de polarité et affichage digital) • Livrée avec sonde extérieure	VI	4 %	7 738 111 039
<b>CW 400</b>	<b>Régulation murale à action proportionnelle et programmation hebdomadaire avec sonde extérieure - Avec comptage d'énergie*</b> Gestion jusqu'à 4 circuits de chauffage (directs ou mélangés) et 2 production ECS (ou 1 CESI ou 1 SSC) • Compatible MM 100 pour gestion d'un circuit de chauffage (direct ou mélangé) • Compatible MS 100 pour gestion d'un chauffe-eau solaire (CESI) • Compatible MS 200 pour gestion d'un système solaire combiné (SSC) • Compatible MC 400 pour gestion de cascades • Bus 2 fils (pas de polarité et affichage digital) • Livrée avec sonde extérieure	VI	4 %	7 738 111 074
<b>MM 100</b>	<b>Interface de puissance pour 1 circuit chauffage complémentaire</b> • Permet de réguler 1 circuit de chauffage (direct ou mélangé) et 1 production ECS (avec ou sans bouteille de découplage) • Bus 2 fils (pas de polarité) • Livrée avec la sonde de départ	-	-	7 738 110 140
<b>MC 400</b>	<b>Module pour la mise en cascade de 2 à 4 chaudières (obligatoire)</b> • Prévoir 1 module esclave par série de 4 chaudières et 1 module maître MC 400 supplémentaire pour 4 modules MC 400 (16 chaudières maximum) • Sorties 0 - 10 V	-	-	7 738 111 001

\*Comptage d'énergie : uniquement valable pour les GVA C 24-5M / GVA C 21-5M.

## Régulations connectées compatibles

<b>NSC RF</b>	<b>Régulation murale sans fils à action proportionnelle et programmation hebdomadaire avec comptage d'énergie</b> • Possibilité d'association avec une sonde extérieure sans fils radio SER 50 • Programmation hebdomadaire chauffage et ECS • Récepteur sans fil à raccorder à la chaudière • Compatible avec passerelle de communication TYDOM.	VI	4 %	7 716 780 374
<b>EasyControl CT 200</b>	<b>Régulation d'ambiance tactile programmable à poser au mur (support mural fourni) Vient en substitution d'un thermostat ou d'une régulation d'ambiance</b> • Connexion par Wi-Fi au routeur de type box Internet • Chaudière pilotable à partir d'un smartphone ou d'une tablette • Raccordement par bus 2 fils type EMS 1.0 ou EMS 2.0 aux bornes BB de la chaudière	VIII*	5 %*	En blanc : 7 736 701 341 En noir : 7 736 701 392
<b>EasyControl Set CT 200</b>	<b>Package régulation d'ambiance tactile connectée</b> 3 vannes thermostatiques connectées	VIII	5 %	En blanc : 7 736 701 341 En noir : 7 736 701 392

\* En combinaison avec au moins trois vannes de radiateur thermostatique connectée



elm.leblanc - siège social et usine :

124, 126 rue de Stalingrad

F-93711 Drancy Cedex

Service Clients :

Une équipe de spécialistes à votre service :

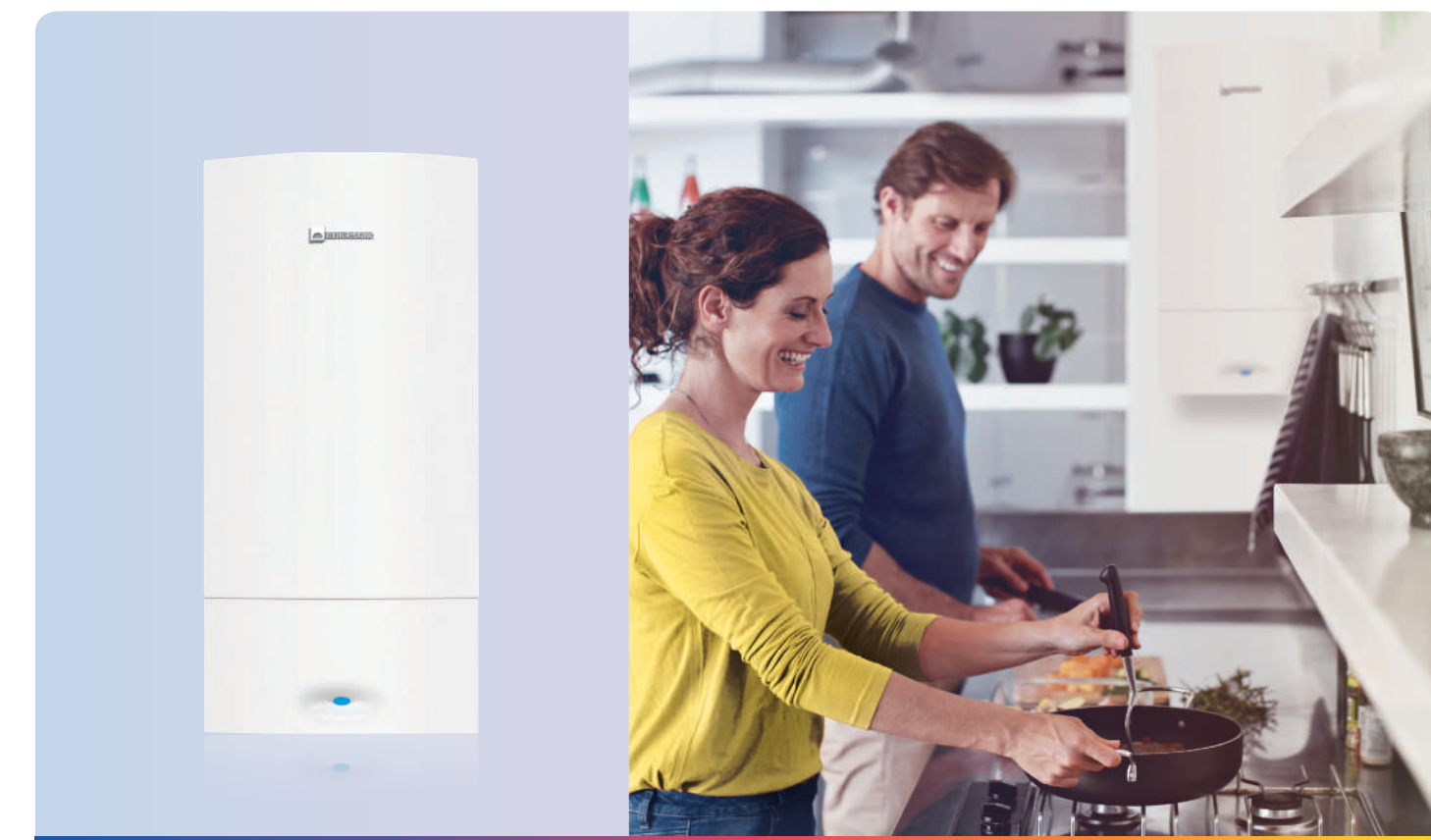
7 jours sur 7 et 24 h sur 24 h.

**0 820 00 6000** Service 0,12 € / min + prix appel

boschelmleblanc.serviceclient@fr.bosch.com

Suivez-nous sur    

[www.elmleblanc.fr](http://www.elmleblanc.fr)



# mégalis

## CONDENS

## Chaudières murales à condensation à micro-accumulation THPE\*

Trois solutions de confort pour le neuf et la rénovation

\* Très Hautes Performances Energétiques

[www.elmleblanc.fr](http://www.elmleblanc.fr)

# mégalis

## CONDENS

### GVA C 24-5M

La solution idéale en rénovation pour de petits besoins sanitaires.

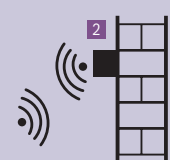


**26 kW** de puissance sanitaire.  
Débit spécifique suivant EN 13203-1  
( $\Delta T = 30 K$ ) : **12 l/minute**



Conçu et assemblé  
en France

6U L18UC6



- 1 Chaudière mégalis Condens
- 2 Sonde de température extérieure sans fil (SER 10)



# mégalis

## CONDENS

### GVA C 21-5M

Des solutions de confort performantes pour tous les types de logement.

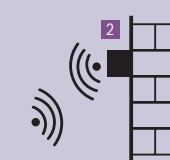
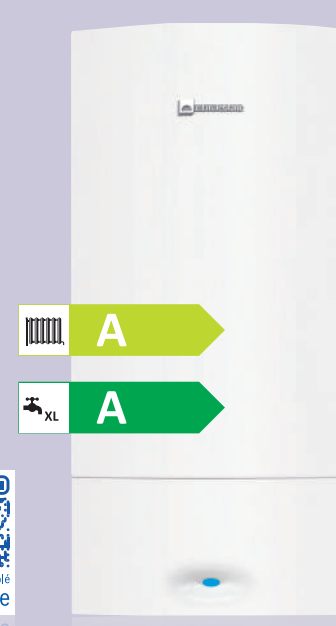


**29 kW** de puissance sanitaire.  
Débit spécifique suivant EN 13203-1  
( $\Delta T = 30 K$ ) : **14 l/minute**



Conçu et assemblé  
en France

6U L18UC6



- 1 Chaudière mégalis Condens
- 2 Sonde de température extérieure sans fil (SER 10)



# mégalis

## CONDENS

### GVA C 25-1M

Solution optimale pour le confort sanitaire des grands logements.

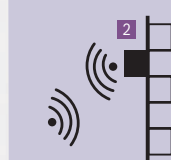
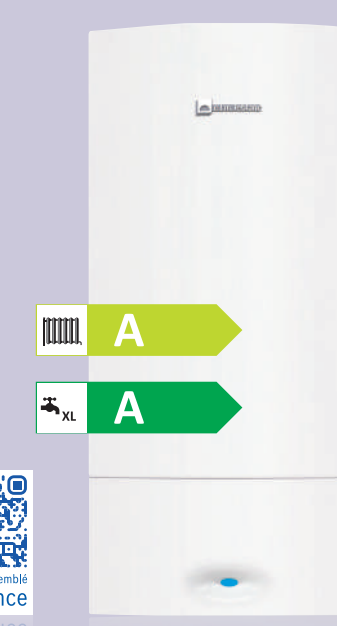


**35 kW** de puissance sanitaire.  
Débit spécifique suivant EN 13203-1  
( $\Delta T = 30 K$ ) : **16,7 l/minute**



Conçu et assemblé  
en France

6U L18UC6



- 1 Chaudière mégalis Condens
- 2 Sonde de température extérieure sans fil (SER 10)



#### Principaux avantages pour la rénovation

- Remplacement simple et rapide : large offre de kits hydrauliques de remplacement de chaudières existantes (DOS GA6, 7, 8, etc.). Kit écarteur intégré à la chaudière pour les installations « parapluie »
- Installation rapide : sonde extérieure sans fil (pas de module de régulation additionnel nécessaire)
- Compacité : **largeur 40 cm**
- Vase d'expansion : 10 litres
- Poids de la chaudière : 39,8 kg
- Livraison en 1 colis avec à part dossier de montage (DOS GA6, 7 ou 8) et robinetterie

Mégalis CONDENS vue en coupe  
GVA C 24-5M



- 1 Ventilateur
- 2 Corps de chauffe

#### Principaux avantages

- Faible niveau sonore : **44 dB(A)**
- Entretien simplifié : pot à boue intégré
- Installation facile : DOS GA5 (dossier de 1<sup>ère</sup> monte)
- Compacité : **largeur 40 cm**
- Vase d'expansion : 10 litres
- Manomètre mécanique en façade
- Poids de la chaudière : 39,8 kg
- Rendement : 109,3 %

Mégalis CONDENS vue en coupe  
GVA C 21-5M

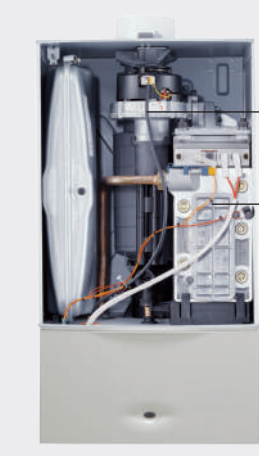


- 1 Ventilateur
- 2 Corps de chauffe

#### Principaux avantages

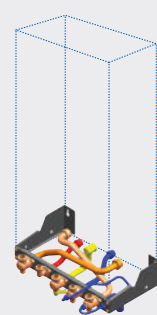
- Faible niveau sonore : **45 dB(A)** pour les grands logements
- Entretien simplifié : pot à boue intégré
- Compacité : **largeur 44 cm**
- Vase d'expansion : 12 litres
- Manomètre mécanique en façade
- Poids de la chaudière : 50 kg
- Rendement : 108,8 %
- Installation facile : DOS GA5/12, dossier première monte (sans dossier écarteur)

Mégalis CONDENS vue en coupe  
GVA C 25-1M



- 1 Ventilateur
- 2 Corps de chauffe

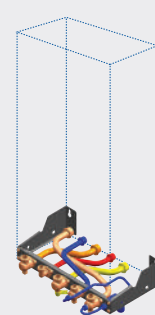
DOS GA6  
Dossier de remplacement  
elm.leblanc



DOS GA7  
Dossier de remplacement  
Saunier Duval\*

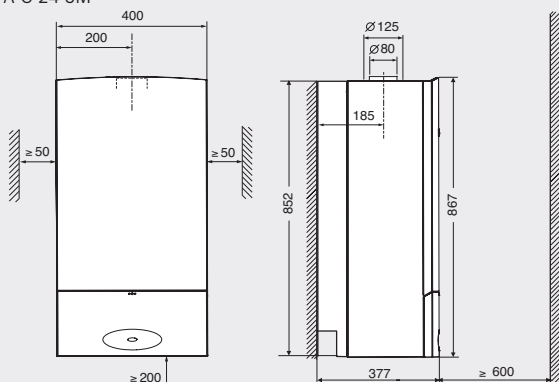


DOS GA8  
Dossier de remplacement  
Chaffoteaux\*

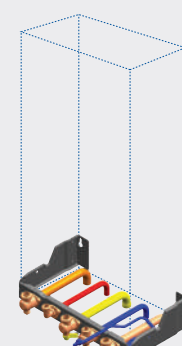


\*Saunier Duval et Chaffoteaux sont des marques déposées.

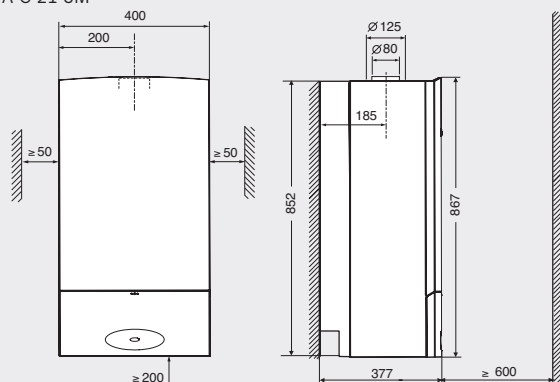
Mégalis CONDENS vue technique  
GVA C 24-5M



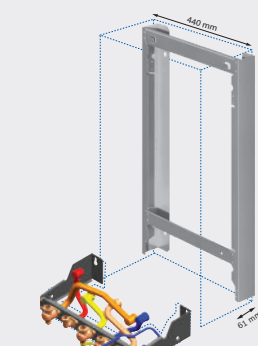
DOS GA5  
Dossier pour première installation



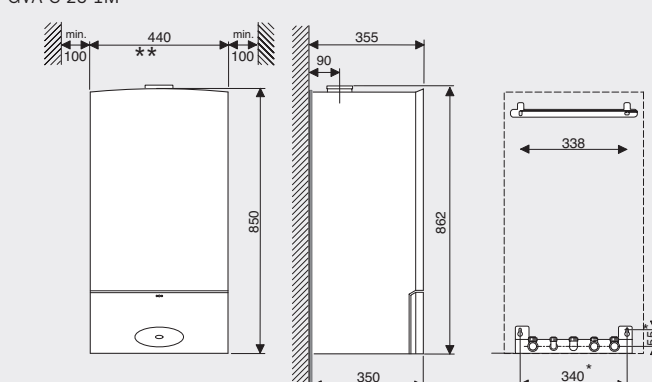
Mégalis CONDENS vue technique  
GVA C 21-5M



DOS GA 5, 6, 7, etc.  
Dossierets de remplacement compatibles  
avec l'écarteur 1485



Mégalis CONDENS vue technique  
GVA C 25-1M



\*\* sortie fumisterie diamètre 80/125 mm.